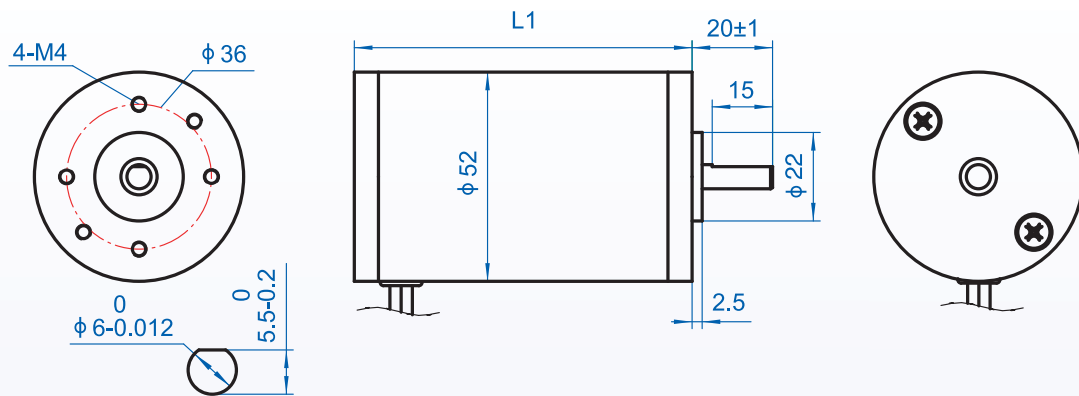




机座 Diameter 52 mm

- 1、使用环境: -10—40℃
Environmental conditions:-10—40℃
- 2、极数: 2
Number of Poles:2
- 3、磁钢材料: 铁氧体
Magnet material:Hard Ferrit
- 4、绝缘等级: B
Insulation Class:B
- 5、可以提供电压、转轴等专门设计
We can design the special voltage and shaft, and so on.



型号 Model		52ZYT01	52ZYT02	52ZYT03
电压 Voltage	V	24		
空载转速 No load speed	rpm	4000		
额定转矩 Rated torque	mNm	50	90	140
额定转速 Rated speed	rpm	3400	3400	3400
额定电流 Rated current	A	1.10	1.92	2.90
堵载转矩 Stall torque	mNm	330	610	930
堵载电流 Stall current	A	6.3	11.5	17.2
惯量 Rotor inertia	Kgmm ²	25.0	40.0	55.0
反电势 Back-EMF constant	V/krpm	5.80	5.83	5.86
转矩常数 Torque Constant	mNm/A	55.4	55.7	56.0
电阻 Resistance(20℃)	ohm	3.80	2.10	1.40
重量 Weight	Kg	0.70	0.95	1.20
长度 L1	mm	90	105	120
铁芯长度 Rotor: La	mm	20	35	50

机座 Diameter 52 mm | 直流电机 DC MOTORS

